

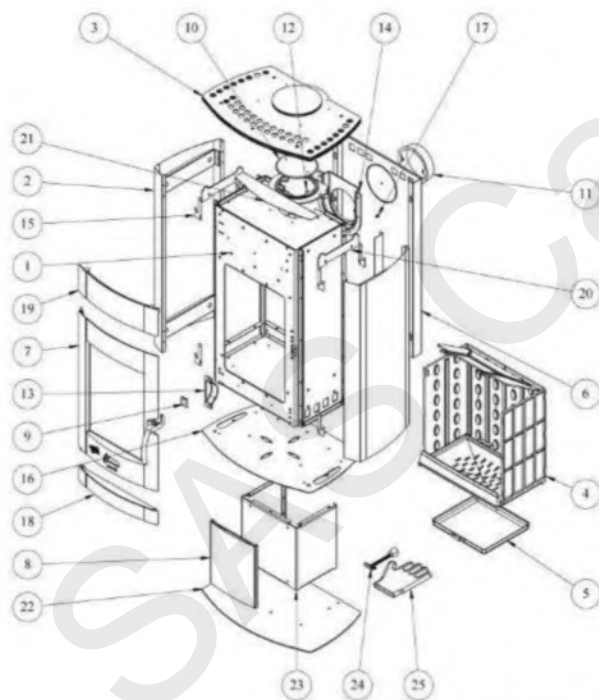


VERMAND

369111 - VERMAND II PIECES DETACHEES

Pièces détachées

Vue éclatée



XXX : Coloris à préciser

N°	Nb	Désignation	Codification
01	1	Corps	1 2507 996007 098
02	2	Coté extérieur	1 2304 996025 XXX
03	1	Ensemble dessus	Voir ci-après
04	1	Ensemble foyer	Voir ci-après
05	1	Cendrier	1 3316 369101 096
06	1	Plaque protection	1 2420 996025 000
07	1	Ensemble porte	Voir ci-après
08	1	Panneau jonction	1 2160 997013 053
09	1	Butée façade	1 2010 386101 000
10	1	Tampon dessus	1 1431 3144 53
11	1	Buse 153 intérieur	1 4312 3119 01
12	1	Siège buse	1 4322 996007 001
13	1	Carter droit	1 2778 369101 053
14	1	Boite à fumée	1 4301 996007 001
15	8	Fixe coté extérieur	1 2371 996006 000
16	1	Socle	1 2215 996025 053
17	4	Vis épaulement M5 réf :3636 B	00001305431
18	1	Panneau inférieur façade	1 2118 369115 053
19	1	Fronton	1 2112 369115 053
20	2	Cale dessus	1 1139 996025 000
21	1	Défecteur chaleur	1 1943 996025 053
22	1	Socle	1 2215 997013 053
23	1	Colonne inférieur	1 2613 997 013 000
24	1	Clé à crochet	1 4101 3720 01
25	1	Gant T10	00001307770



VERMAND

369111 - VERMAND II PIECES DETACHEES

Rep.	Référence	Description	Qté	Tarif	Remarques
1	125079960070	CORPS 996007 ASSEMBLE	1		
2	123049960250	COTE EXTERIEUR 996025 BLANC	2	98,25 €	COULEUR
5	133163691010	CENDRIER 369101 SOUDE PAR PTS	1	40,03 €	
6	124209960250	PLAQUE PROTECTION 996025 BRUT	1		
8	121609970130	PANNEAU DE JONCTION 997013 ANT	1	69,29 €	
9	120103861010	BUTEE DE FACADE 386101 BRUT	1		
10	11431314453	TAMPON BUSE 3144 GRIS ANTHRAC.	1	56,07 €	
11	14312311901	BUSELOT 3119 EBARBE	1		
12	143229960070	SIEGE DE BUSE 996007 EBARBE	1		
13	127783691010	CARTER DROIT 369101 ANTHRACITE	1	8,97 €	
14	143019960070	BOITE A FUMEE 996007 EBARBE	1		
15	123719960060	FIXE COTE EXT.996006 BRUT	8		
16	122159970130	SOCLE 997013 GRIS ANTHRACITE	1		
17	00001305431	VIS EPAULEMENT 3636B	4	0,99 €	C
18	121183691150	PANNEAU INF FACADE 369115 ANTH	1		
19	121123691150	FRONTON 369115 ANTH	1	56,10 €	
20	111399960250	CALE DE DESSUS 996025 BRUT	2		
21	119439960250	DEFLECTEU.DE CHALEUR 996025 AN	1		
22	122159970130	SOCLE 997013 GRIS ANTHRACITE	1		
23	126139970130	COLONNE INFERIEURE 997013 BRUT	1		
24	14101372001	CLE A CROCHET 3720 EBARBE	1		C
25	00001307770	GANT BOUCLETTE 4700 TAILLE 10	1	4,86 €	C